



### 高精度流量计

精确调节各个回路的流量，做到按需供暖，减少能源浪费现象。



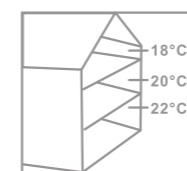
## 优质 性能水平

兼顾成本效益并不意味着会牺牲质量和性能。从分水器到温控器，您将会看到一个物有所值的节能地板采暖系统



德国集美科 中国区  
上海集美科科技有限公司  
上海市长宁区通协路288号旭辉虹桥国际1号楼407室  
Tel: +86 (0)21 6205 0997  
info@gmicou.de  
www.gmicou.de

登陆“www.gmicou.de”  
你会发现更多关于我们的产品信息。



地暖系统

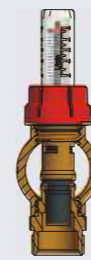
## Kaisef·凯瑟夫系列 智能地板采暖系统

## 可视流量计

每个支路出口热量完全均衡  
避免浪费  
同时确保高热舒适度

## 凯瑟夫系列 带流量计分集水器

精确调节各个回路的流量，做到按需供暖，减少能源浪费现象，降低用户的能源费用。



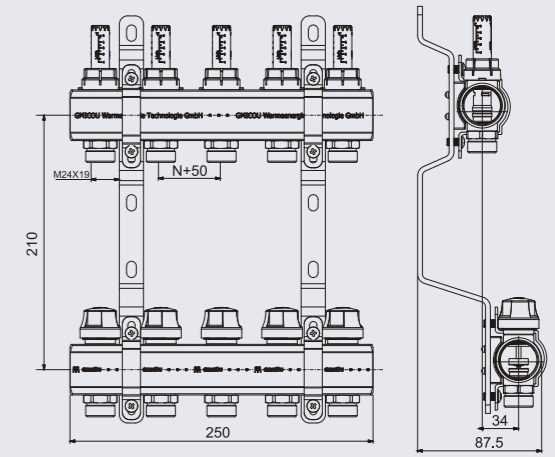
### 带外置流量计的进水分水器

外置流量计分集水器，为流量计外置的分集水器，可以通过旋转安装在集水器上方流量计控制旋钮来调节地暖回路的流量。密封口面高于主管道底部，能有效防止泥砂进入地暖管道，减少地暖管道结垢。



### 带温控阀芯的回水集水器

带可配电热执行器的回水集水器，回水集水器的每个回路上都带有温控阀芯，可配常闭型电热执行器来实现自动控制每个房间温度。



## 技术参数

路数	材质	主管管径	支管管径	分支路中心距离	表面处理	介质温度	公称压力
2-8路	黄铜H62-3	1寸	16/20	50mm	铜本色	0-110°C	1.0Mpa

## 产品组件



支架

执行器

测温单元

温控面板

适配器

末端组件

流量计



价格和质量  
完美平衡

集美科凯瑟夫集分水器系列  
地板采暖系统价格适中  
质量值得信赖

## 凯瑟夫系列 智能分集水器

### 产品特点:

- 安全可靠, 使用寿命长
- 集水管各回路中内置调节阀, 安装电热执行器后, 可实现自动控制
- 管接头可连接不同类型的各类地暖管材
- 硬密封、硬连接管接头, 可靠的防渗漏结构
- 黄铜本色, 表面经特殊防腐处理



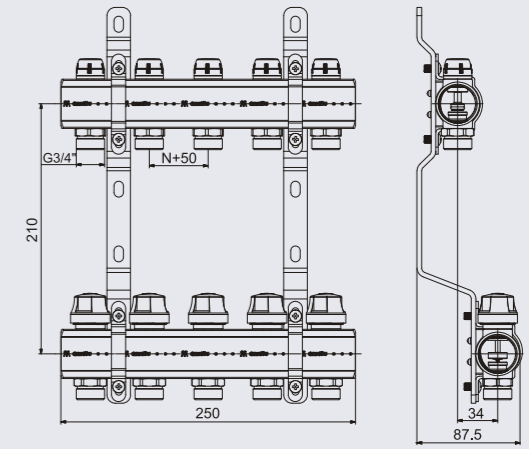
#### 带内置可调节平衡阀的进水分水器

进水分水器具有内置锁闭阀来调节每路的流量及记忆功能,方便定位锁闭阀的开启位置。调节工具可用普通“一”字螺丝刀。密封口面高于主通道底部,能有效防止泥砂进入地暖管道,减少地暖管道结垢。



#### 带温控阀芯的回水集水器

带可配电热执行器的回水集水器,回水集水器的每个回路上都带有温控阀芯,可配常闭型电热执行器来实现自动控制每个房间温度。



### 技术参数

路数	材质	主管管径	支管管径	分支路中心距离	表面处理	介质温度	公称压力
2-8路	黄铜H62-3	1寸	16/20	50mm	铜本色	0-110°C	1.0Mpa

### 产品组件



支架

执行器

测温单元

温控面板

适配器

末端组件

## 高品质铜材

集美科分集水器使用的铜材纯度与质量最大限度降低腐蚀与泄漏风险。

## 约瑟夫系列

### 整体型材 全铜分集水器

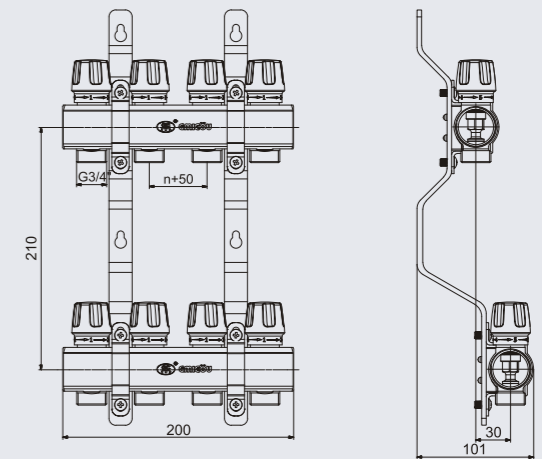
#### 产品特点:

- 分集水器采用国标HPb59-1优质黄铜, 铜本色抗氧化镀膜处理防腐。
- 密度高, 稳定性好, 主管与支管整体无缝彻底“绝漏”。
- 壁厚达到3.5mm 更安全耐用。



#### 手动式集分水器

阀芯配手轮处采用六角更能解决手轮打滑问题, 关键部位使用三元乙丙密封圈确保使用的密封性, 阀芯导向处采用六角能使手感的轻便, 没阻力。



#### 技术参数

路数	材质	主管管径	支管管径	分支路中心距离	表面处理	介质温度	公称压力
2-8路	黄铜H59-1	1寸	16/20	50mm	铜本色/镀铬	0-110°C	1.0Mpa

#### 产品组件



支架



测温单元



适配器



末端组件