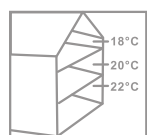




PE-Xa 阻氧管



地暖系统



散热器系统



饮用水系统

PE-Xa 过氧化物交联聚乙烯管

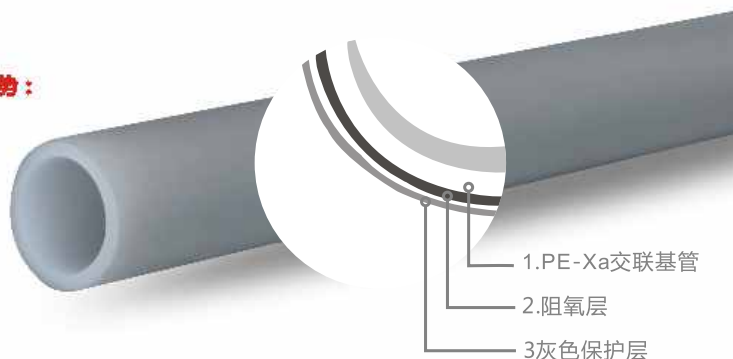
地暖、散热器、饮用水通用管道系统

PE-Xa管道系统

由过氧化物交联聚乙烯(PE-Xa)材料制成的集美科采暖管道，其交联过程是采用过氧化物使聚乙烯的分子链之间形成化学键，构成网状结构，从而造就了坚韧耐用、耐高压和耐高温的管道材料。集美科PE-Xa管的交联度在85%以上,给我们的管道提供了很高的热记忆性能。

PE-Xa交联聚乙烯相较于其他地暖管道材质，具有以下卓越性能优势：

- 卓越的抗蠕变破裂强度和高温稳定性
- 短时最高温度(故障)可达100°C
- 显著的记忆性（自我修复能力）
- 能迅速扩张并缓慢的还原
- 良好的抗冲击强度，抗低温冲击强度可低至-50°C
- 卓越的耐化学腐蚀性和耐磨性
- 不会由于细小划痕而导致损坏



PE-Xa阻氧管

PE-Xa死褶可用热风枪轻易修复至管材原来的状态

PE-Xa管材与PE-Xb管材相比，更加不容易产生死褶或扭结。然而，偶尔发生死褶的情况下，集美科PE-Xa管材可以轻易地被热风枪所修复至管材原来的状态，并且不会减少原管道系统的设计寿命。

如果PE-Xa管材因弯曲死褶，管材内小PE晶体阻止管材回到交联确定时的状态。当管材被加热至133°C时，导致晶体受热熔化（管材此处的颜色由乳白色变成透明状），管材再次被冷却后，死褶消失。恢复后的管材物理化学特性与生产过程中的管材安全特性相同。

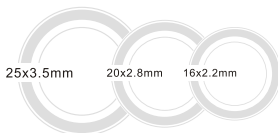


技术参数：

- 最高工作压力：10 bar
- 阻氧标准参照DIN 4726 < 0.1g/m³d
- 规格型号包括16x2.2mm / 20x2.8mm / 25x3.5mm
- 常规包装单位：16mm-240m/卷管；20mm-100m/卷管；25mm-100m/卷管（可根据要求定制长度）
- 特殊长度规格可定制（有数量要求）

推荐应用：

- 地暖、散热器、饮用水通用管道系统



> 100-001 Meter < GMICOU Wärmeenergie Technologie GmbH 25x3.5 mm PE-Xa (SGY) EVOH 3 layer EN ISO 15875 Class 5/10bar-90°C/ (95°Cmax, -40°Cmin) DIN 16892 70°C/10bar > > > From Germany > > > yyyy-MM-dd



德国集美科 中国区
集美科热能科技（淮安）有限公司

江苏省淮安市盱眙县经济开发区金源路5-2号

Tel: +0517-8829 1158 info@gmicou.de



全国免费服务热线：
400-0422-888

登陆“www.gmicou.de”
你会发现更多关于我们的产品信息。